

## ZM10-16DI

### 16 通道隔离型开关量输入/采集模块

#### ➤ 产品介绍

ZM10-16DI V2.0 版本系列模块是一款新升级且高性价比的开关量输入模块，具有光电隔离的 16 通道开关量输入，RJ45 网口，支持 MODBUS-TCP 从站通讯规约，10~30V 宽输入直流电源、外形小巧、可靠性高，可广泛应用于各种工业测量与控制系统。

#### ➤ 产品特点

- 采用全新 AVR 单片机，抗干扰能力强，长期稳定运行；
- IO 点、电源、通讯相互隔离；
- 分 2 组输入，每组 8 通道，各通道均采用光电隔离输入方式；
- RJ45 网口（带指示灯），可与业界流行的组态软件（Intouch、Flx、组态王、力控、太力等）或可编程控制器 PLC（西门子、施耐德、欧姆龙等）通信。

#### ➤ 产品型号及定义



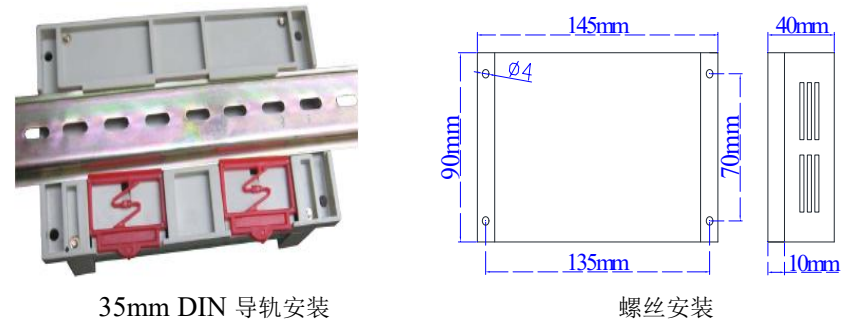
#### ➤ 产品主要参数

工作电源	
工作电压	DC 10~30V
电源防护	防浪涌、防电源反接、防过载
功耗	≈0.9W（全负荷运行）
开关量输入	
通道数、类型	16 路晶体管(光电隔离)
输入参数	有源: 6.6mA@24V; 逻辑 1: 6.5V~30V, 逻辑 0: <6V

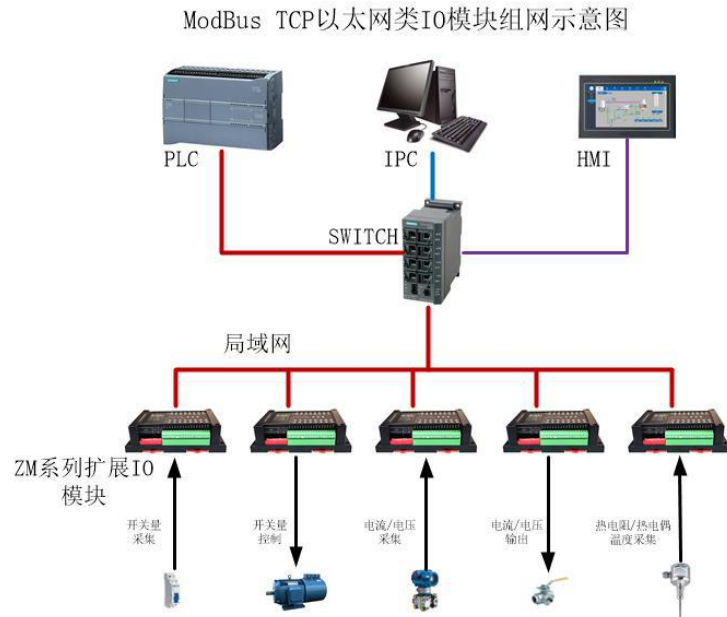
通讯	
协议类型	MODBUS-TCP
通讯接口	RJ45
协议地址	1~127/255
速率	10/100M

安装		使用环境	
外形尺寸	(长 x 宽 x 高): 145×90×40(mm)	存储温度	-20~80 °C
		工作温度	-10~+60°C
安装方式	35mm DIN 导轨安装 /M4×16mm 螺丝安装	相对湿度	20~90%（非凝结）
端子类型	可拔插式接线端子	防护等级	IP20（常规配置）

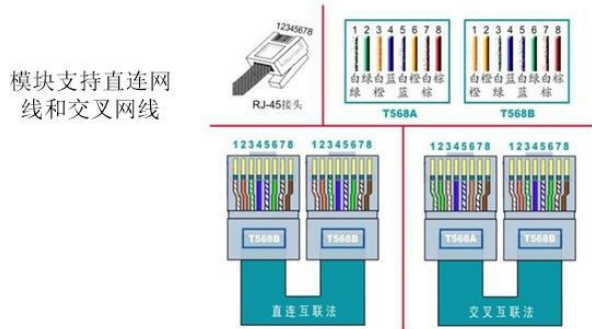
#### ➤ 产品外形尺寸图



➤ 网络示意图



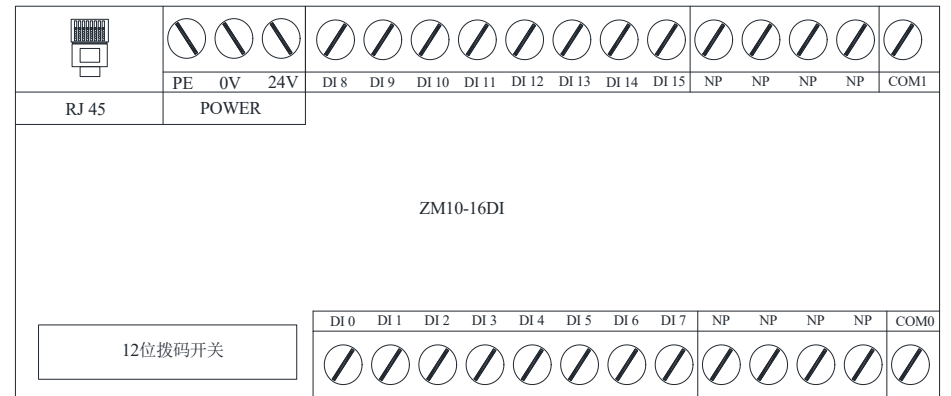
网线RJ45接头（水晶头）排线示意图



网线的两种接法:

- 1、直连线接法(平行线接法): 相同设备, 使用直连线接法, 即: 两端都是TIA/EIA-568A标准或TIA/EIA-568B标准。网线两头接法都是: 白橙、橙、白绿、蓝、白蓝、绿、白棕、棕。
  - 2、交叉线接法: 相同设备, 使用交叉线接法, 即: 一端是TIA/EIA-568A标准, 另一端是TIA/EIA-568B标准。网线一端接法是白绿、绿、白橙、蓝、白蓝、橙、白棕、棕, 另一头接法是: 白橙、橙、白绿、蓝、白蓝、绿、白棕、棕。
- 推荐使用直连线方法, 操作起来比较简单, 网线两头接法一样, 都是白橙、橙、白绿、蓝、白蓝、绿、白棕、棕。

➤ 端子图



➤ 指示灯

P: 工作电源指示灯 (正常时常亮)

T: 通讯发送指示灯 (正常时闪烁)

R: 通讯接收指示灯 (正常时闪烁)

DI 0~15: 依次对应第 1~16 通道开关量输入状态, 亮时接通, 灭时未接通

➤ 拨码开关定义

模块地址							波特率			终端电阻	
1	2	3	4	5	6	7	8	9	10	11	12

模块地址 (1~127/255)、数据交换速率 (2.4K、4.8K、9.6K、19.2K、38.4K、57.6K、115.2K) 设置参见模块面板提示; 出厂设置: 地址 255、数据交换速率 115.2K。

产品内部数据交换通讯格式设置——n, 8, 1 (无校验, 8 位数据位, 1 位停止位)。

注 1: 地址、波特率用拨码开关设置且可带电修改, 终端电阻无效; 地址、波特率是二进制表示方式, 低位在前 (产品面板有具体标识)。

通讯参数: 波特率 (默认 115200kps)、8 位数据位、无校验 (校验方式)、1 位停止位等必须与“德阳旭捷以太网模块网关参数设置软件”须一致。

注 2: 若与西门子 Smart 200/1200/1500 等 PLC 使用时, 由于 PLC 内部的设备 ID 默认 255, 为了方便编程, 可将模块拨码开关的第 1~7 位拨到 OFF 位置, 即地址 255。

➤ 端子定义

编号	端子定义	注释
1	DI 0	第 1 路开关量输入端
2	DI 1	第 2 路开关量输入端
3	DI 2	第 3 路开关量输入端
4	DI 3	第 4 路开关量输入端
5	DI 4	第 5 路开关量输入端
6	DI 5	第 6 路开关量输入端
7	DI 6	第 7 路开关量输入端
8	DI 7	第 8 路开关量输入端
9	NP	空端子
10	NP	空端子
11	NP	空端子
12	NP	空端子
13	COM0	第 1 组开关量输入公共端
14	RJ45	以太网通讯口
15	PE	电源地
16	0V	工作电源“-”端
17	24V	工作电源“+”端
18	DI 8	第 9 路开关量输入端
19	DI 9	第 10 路开关量输入端
20	DI 10	第 11 路开关量输入端
21	DI 11	第 12 路开关量输入端
22	DI 12	第 13 路开关量输入端
23	DI 13	第 14 路开关量输入端
24	DI 14	第 15 路开关量输入端
25	DI 15	第 16 路开关量输入端
26	NP	空端子
27	NP	空端子

28	NP	空端子
29	NP	空端子
30	COM1	第 2 组开关量输入公共端

➤ MODBUS 寄存器定义

PLC 地址	MODBUS 地址	数据内容	功能码	长度
10001	0X 00	第 1 路开关量输入	02	1 (bit)
10002	0X 01	第 2 路开关量输入	02	1 (bit)
10003	0X 02	第 3 路开关量输入	02	1 (bit)
.....	.....	.....	02	1 (bit)
10016	0X 10	第 16 路开关量输入	02	1 (bit)
30001	0X 00	第 1~16 路开关量输入	04	1 (WORD)
40001	0X 00	第 1~16 路开关量输入	03	1 (WORD)

➤ 通讯示例

如需要更详细的了解协议详情，请参考企业网站中的《MODBUS-TCP协议详解》。

例1：02 功能码查询开入状态[10001~10016]

接收：5E 36 00 00 00 06 01 02 00 00 00 10

发送：5E 36 00 00 00 05 01 02 02 01 00

事物处理标识		协议标识		发送区字节数	
5E	36	00	00	00	06
5E	36	00	00	00	05

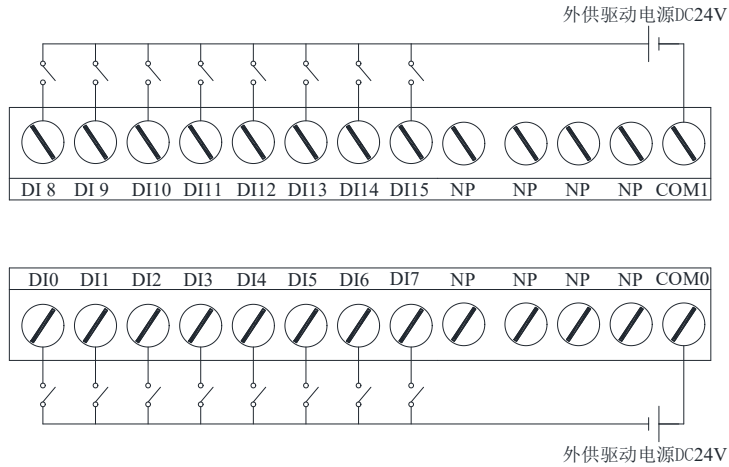
站地址	功能码	首地址		寄存器个数	
01	02	00	00	00	10

站地址	功能码	占用字节数	DI 1~8数据	DI 9~16数据
01	02	02	01	00

解析：前 8 路数据为 0x01，按位解析 00000001，表示第 1 路开关量有信号输入，其余 7 路无信号输入；后 8 路数据为 0x00，无信号输入。

➤ 典型接线图

■ 有源接线方式（仅适用于选型 ZM10-16DI-[X:0/1/2] 1）

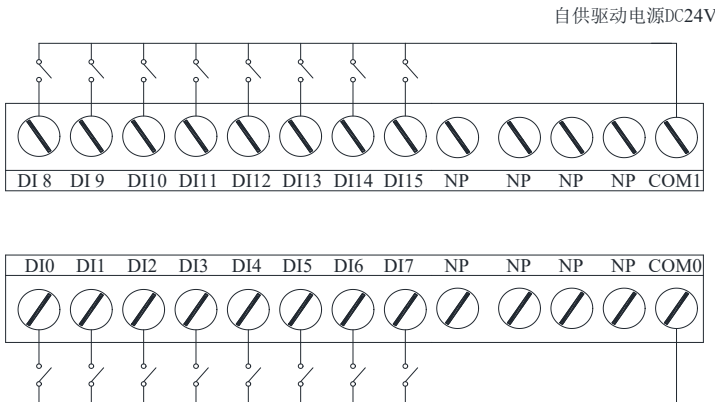


输入方式：支持 NPN 或 PNP 型输入，外部供电 24VDC；

COM0、COM1 为两组公共端，互不连通；

据上俩图所示，输入方式的公共端可以接正极或接负方式。

■ 无源接线方式（仅适用于选型 ZM10-16DI-[X:0/1/2] 2）

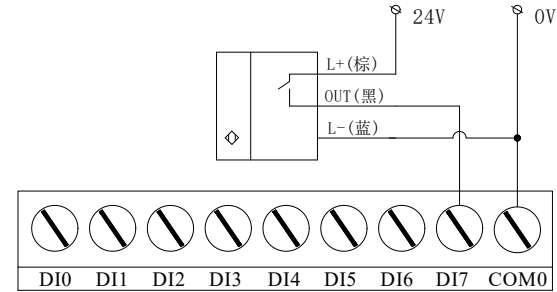


据上图，仅适用于外部是干接点类型器件的接线方式。

注：不需要接入驱动电源，COM0、COM1 为两组公共端，相互连通。

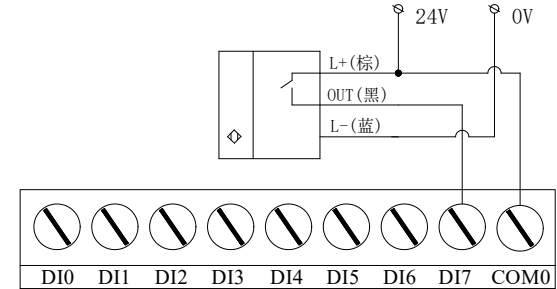
■ 接近开关/霍尔开关接线方式（仅适用于有源输入）

PNP型接近/霍尔开关接线示意图

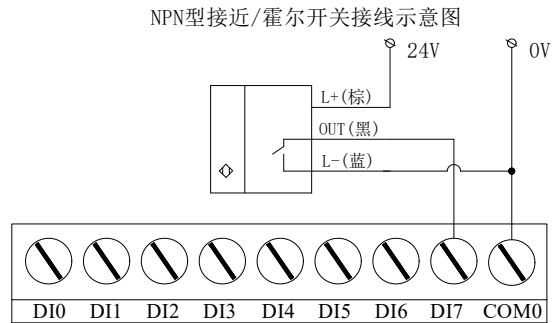


上图：PNP 接近 / 霍尔开关为常开型（NO），模块用此接法（COM 端共阴极）为常开输入；反之，若 PNP 接近开关为常闭型（NC），模块用此接法为常闭输入。

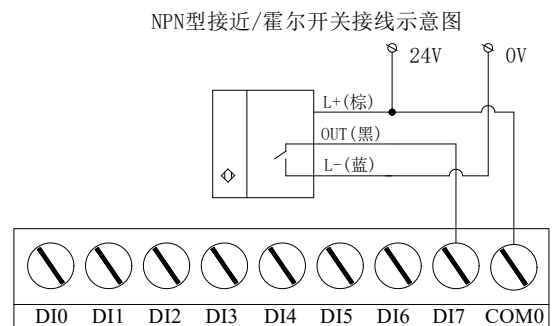
PNP型接近/霍尔开关接线示意图



上图：PNP 接近 / 霍尔开关为常开型（NO），模块用此接法（COM 端共阳极）为常闭输入；反之，若 PNP 接近开关为常闭型（NC），模块用此接法为常开输入。



上图：NPN 接近 / 霍尔开关为常开型 (NO)，模块用此接法 (COM 端共阴极) 为常闭输入；反之，若 NPN 接近开关为常闭型 (NC)，模块用此接法为常开输入。



上图：NPN 接近 / 霍尔开关为常开型 (NO)，模块用此接法 (COM 端共阳极) 为常开输入；反之，若 NPN 接近开关为常闭型 (NC)，模块用此接法为常闭输入。

## ➤ 网卡参数设置软件的使用

德阳旭捷科技-网卡参数设置软件V10

1. 将软件压缩包复制到电脑，然后解压；



2. 安装 virtual-serial-port-control 虚拟串口驱动程序成功后；打开《IOTService》文件夹，双击 IOTService.EXE 运行程序；

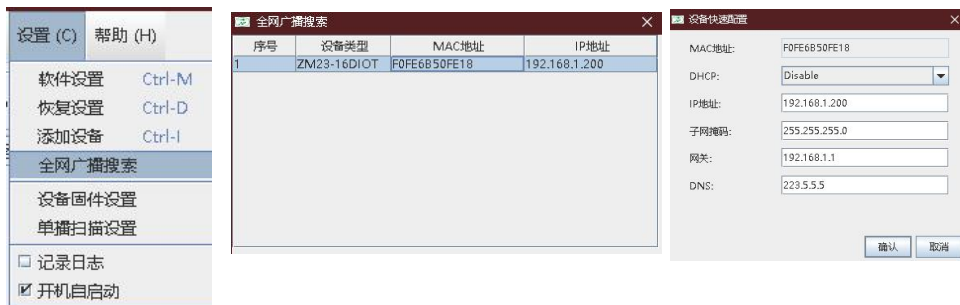
3. 若 virtual-serial-port-control 虚拟串口驱动程序不能安装，可直接运行 IOTService.bat / IOTService.vb 程序。

## ➤ 网卡参数设置

### 1. 进入软件主界面



若设备和调试电脑处于同一网段，则会自动搜索出设备；若设备和调试电脑处于不同网段，请在“设置”的选项框使用“全网广播搜索”，如下图。



全网广播搜索出设备后，双击它，可设置其 IP 地址、子网掩码、网关、DNS。

## 2. 参数设置（根据现场需要，仅修改 IP 地址、子网掩码、网关、DNS 参数即可）



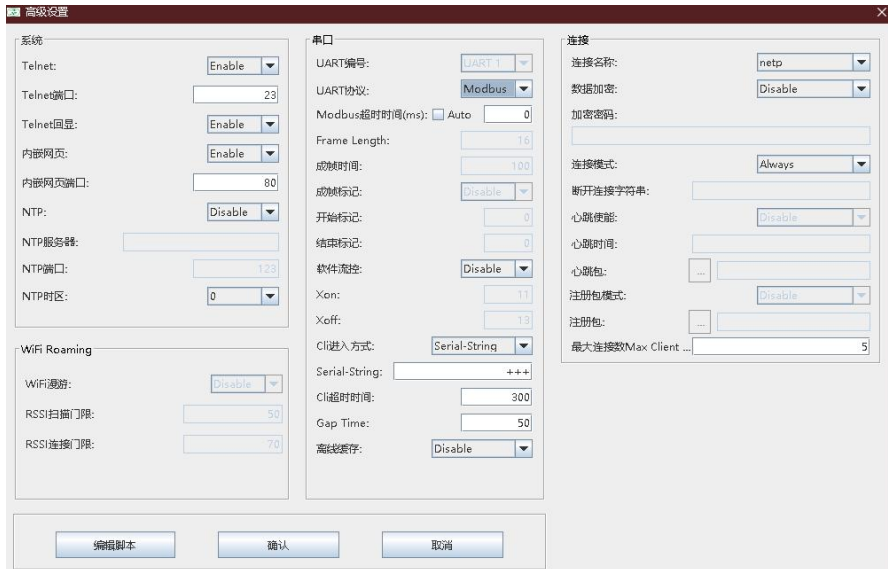
双击需要修改参数的设备，会出现上图设备的参数状态；

点击“设备编辑”按钮



◆ 系统设置：用户名和密码建议默认，系统调试、网页访问时用到，主机名可根据现场条件修改；DHCP 设置成不使能，然后修改适用于现场的 IP、子网掩码、网关及 DNS；

- ◆ 串口设置：**波特率**是模块的 MCU 与网口的内部数据交换速率，根据模块上拨码开关的第 8、9、10 位来设置，4800、9600、19200、38400、57600、115200bps 可选择，建议使用 115200kps 速率。**注意：拨码开关设置的波特率必须与软件的波特率设置保持一致，否则会造成无法通讯。**数据位、停止位、校验位、流控不可更改，必须设置成数据位 8，停止位 1，校验位 NONE，流控 Disable;缓冲区大小保持默认 512 字节即可；
- ◆ 连接设置：协议选择“TCP-SERVER”，本地端口号必须设置成 502，否则不能通讯；TCP 保活间隔 60、TCP 接收超时 0，缓冲区 512，默认设置即可；
- ◆ 高级设置：协议选择，UART 协议设置成 Modbus,Modbus 超时时间可勾选自动，如下图



点击确认后还回上一界面，再点击确认保存参数，最后点击重启设备，网卡参数设置完成。

**注：出场设置已经设置好了以上参数，用户只需修改 IP 地址、子网掩码、网关、DNS，其它参数不需要改变，设置好后点击按钮“确认”，最后点击按钮“重新启动”后参数生效。**

### 3. 也可通过网页设置网卡参数

在已知设备 IP 且调试电脑与该设备处于同一网段时，可通过网页设置参数。



例如：设备 IP：192.168.0.201；在浏览器上输入 http://192.168.0.201；

进入参数入口，这里输入默认用户名 admin 和密码 admin；登录后的设置方法和应用软件设置的使用方法类似。