

ZM11-16DO_T

16 通道隔离型开关量输出模块

➤ 产品介绍

ZM11-16DO_T V2.0 版本系列模块是一款新升级且高性价比的开关量输出模块，输出端光电隔离，16 通道 MOS 管输出，输出电流高达 500mA，支持 RS-232 通讯接口，支持 MODBUS-RTU 从站通讯规约，10~30V 宽输入直流电源、外形小巧、可靠性高，可广泛应用于各种工业测量与控制系统。

➤ 产品特点

- 采用全新 AVR 单片机，抗干扰能力强，长期稳定运行；
- IO 点、电源、通讯相互隔离；
- 分两组输出，每组 8 通道，各通道均采用光电隔离输出方式；
- 引线式 RS232 通信接口，可与业界流行的组态软件 (Intouch、Flx、组态王、力控、太力等)或可编程控制器 PLC (西门子、施耐德、欧姆龙等) 通信。

➤ 产品型号及定义

ZM11 — [X] — [X] — [X]

开关量输出通道数及类型

- 8DOR: 8通道继电器输出 (常开、常闭触点, 独立通道)
- 16DOR: 16通道继电器输出 (常开触点, 独立通道)
- 16DOIGBT: 16通道晶闸管输出 (交流信号开关控制)
- 16DOT: 16通道开关量输出 (MOS管)
- 24DOT: 24通道开关量输出 (MOS管)
- 32DOT: 32通道开关量输出 (MOS管)

通讯协议及接口类型选择

- 0: MODBUS RTU RS485
- 1: MODBUS TCP RJ45
- 2: MODBUS RTU RS232

输出方式代码

- 0: 特殊定制
- 1: MOS管型: 触点负载 $I_{max}=0.5A@DC\ 24V$, $V_{max}=DC\ 60V$;
继电器型: DC24V/AC220V, 额定电流3A/5A
晶闸管型: AC18-250V, 单通道电流 $\leq 1A$, 负载总电流 $<8A$

销售电话: (0838) 3081995 15983845957

➤ 产品主要参数

工作电源	
工作电压	DC 10~30V
电源防护	防浪涌、防电源反接、防过载
功耗	≈1W(全负荷运行)
开关量输出	
通道数、类型	16 路 MOS 管 (光电隔离)
防护	防反接、过载保护
驱动参数	驱动电压 $V_{max} < DC60V$, $I_{max} < 500mA$
输出逻辑	逻辑 1 导通, 逻辑 0 断开

通讯	
通讯口类型	RS232, MODBUS-RTU
通讯防护	通讯隔离, 隔离电压 2500V, 防雷击
地址	1~127
波特率	1200/2400/4800/9600/19200/ 38400/57600/115200 bps
校验位	无校验
数据位	8 位
停止位	1 位

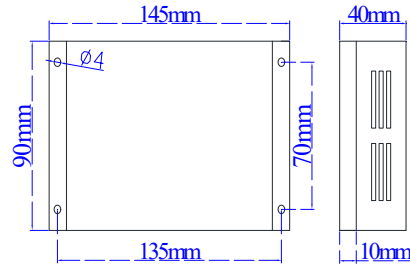
安装		使用环境	
外形尺寸	(长 x 宽 x 高): 145×90×40(mm)	存储温度	-20~80 °C
		工作温度	-10~+60°C
安装方式	35mm DIN 导轨安装 /M4×16mm 螺丝安装	相对湿度	20~90% (非凝结)
		端子类型	可拔插式接线端子
防护等级	IP20 (常规配置)		

网址: <http://www.dyxjplc.com>

➤ 产品尺寸、安装

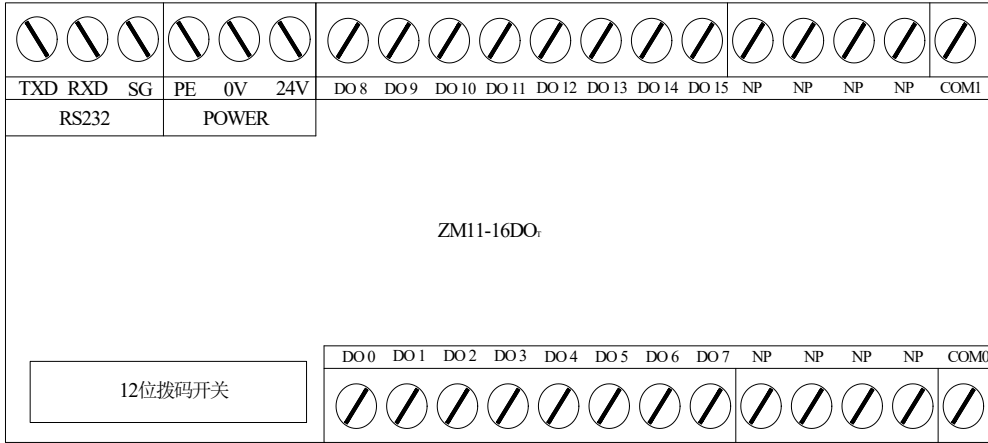


35mm DIN 导轨安装



螺丝安装

➤ 端子图



➤ 指示灯

P: 工作电源指示灯 (正常时常亮)
 T: 通讯发送指示灯 (正常时闪烁) R: 通讯接收指示灯 (正常时闪烁)
 DO 0~15: 依次对应第 1~16 输出状态的指示灯, 闭合时亮, 断开时灭

➤ 拨码开关定义

模块地址							波特率			终端电阻	
1	2	3	4	5	6	7	8	9	10	11	12

模块地址 (0~127)、波特率 (2.4K、4.8K、9.6K、19.2K、38.4K、57.6K、115.2K)、

终端电阻设置参见模块面板提示。

模块出厂设置——9600, n, 8, 1 (9600BPS, 无校验, 8 位数据位, 1 位停止位), 若客户需要数据位 7 位和奇/偶校验方式时, 订购时需另行说明。

注: 地址、波特率用 12 位拨码开关设置且可带电修改; 地址、波特率是二进制表示方式, 低位在前, 终端电阻无效。

➤ 端子定义

编号	端子定义	注释
1	DO 0	第 1 路开关量输出端
2	DO 1	第 2 路开关量输出端
3	DO 2	第 3 路开关量输出端
4	DO 3	第 4 路开关量输出端
5	DO 4	第 5 路开关量输出端
6	DO 5	第 6 路开关量输出端
7	DO 6	第 7 路开关量输出端
8	DO 7	第 8 路开关量输出端
9	NP	空端子, 无电气特性
10	NP	空端子, 无电气特性
11	NP	空端子, 无电气特性
12	NP	空端子, 无电气特性
13	COM 0	第 1 组开关量输出公共端 (与 COM 1 电气特性一样)
14	TXD	外接 RS232 口的接收端 RXD (例: 与 DB9: 2 相接)
15	RXD	外接 RS232 口的发送端 TXD (例: 与 DB9: 3 相接)
16	SG	外接 RS232 口的信号地 SG (例: 与 DB9: 5 相接)
17	PE	电源地
18	0V	工作电源“-”端
19	24V	工作电源“+”端
20	DO 8	第 9 路开关量输出端
21	DO 9	第 10 路开关量输出端
22	DO 10	第 11 路开关量输出端

23	DO 11	第 12 路开关量输出端
24	DO 12	第 13 路开关量输出端
25	DO 13	第 14 路开关量输出端
26	DO 14	第 15 路开关量输出端
27	DO 15	第 16 路开关量输出端
28	NP	空端子, 无电气特性
29	NP	空端子, 无电气特性
30	NP	空端子, 无电气特性
31	NP	空端子, 无电气特性
32	COM 1	第 2 组开关量输出公共端 (与 COM 0 电气特性一样)

➤ MODBUS-RTU 寄存器定义

开关量输出寄存器

PLC 地址	MODBUS 地址	数据内容	功能码 (十进制)	长度
00001	0X 00	第 1 路开关量输出	01 (读)、05(写单个线圈)、15 (写多个线圈)	1 bit
00002	0X 01	第 2 路开关量输出		1 bit
00003	0X 02	第 3 路开关量输出		1 bit
.....				
00016	0X 0F	第 16 路开关量输出	01 (读)、05(写单个线圈)、15 (写多个线圈)	1 bit
40001	0X 00	第 1~16 路开关量输出	03、06、16	1 WORD

➤ 通讯示例 (站地址 01)

例1: 01 功能码查询开关量输出状态 (读取16路开关量输出状态)

接收: 01 01 00 00 00 10 3D C6

返回: 01 01 02 01 00 B8 6C

站地址	功能码	首地址		寄存器个数		CRC校验码	
01	01	00	00	00	10	3D	C6

站地址	功能码	占用字节数	DO 1~8数据	DO 9~16数据	CRC校验码	
01	01	02	01	00	B8	6C

说明: “01 00”按位解析第 1 通道闭合, 其它通道断开。

例 2: 15 功能码设置开关量输出 (设置第 1、7、12 通道开关量闭合, 其它通道断开)

接收: 01 0F 00 00 00 10 02 41 08 D3 B6

返回: 01 0F 00 00 00 10 54 07

站地址	功能码	首地址		寄存器个数	占用字节数	DO 1~8状态	DO 9~16状态	CRC校验码	
01	0F	00	00	00	10	02	41	08	D3 B6

站地址	功能码	首地址		寄存器个数	CRC校验码		
01	0F	00	00	00	10	54	07

说明: DO1~16 “41 48”按位解析 “01000001”、“00001000”。

例 3: 05 功能码设置开关量输出闭合 (设置第 15 通道闭合)

接收: 01 05 00 0E FF 00 ED F9

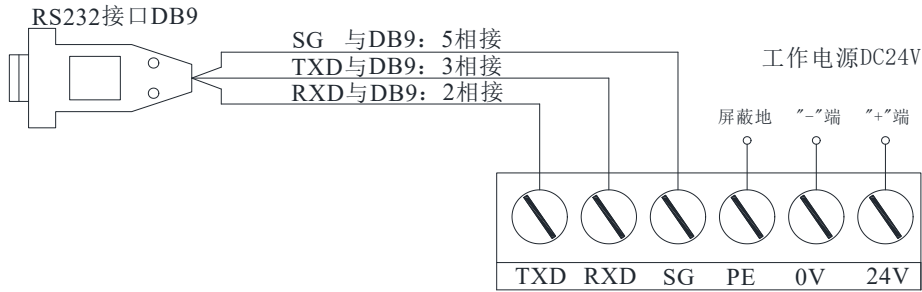
返回: 01 05 00 0E FF 00 ED F9

站地址	功能码	首地址		输出状态	CRC校验码		
01	05	00	0E	FF 00	ED	F9	

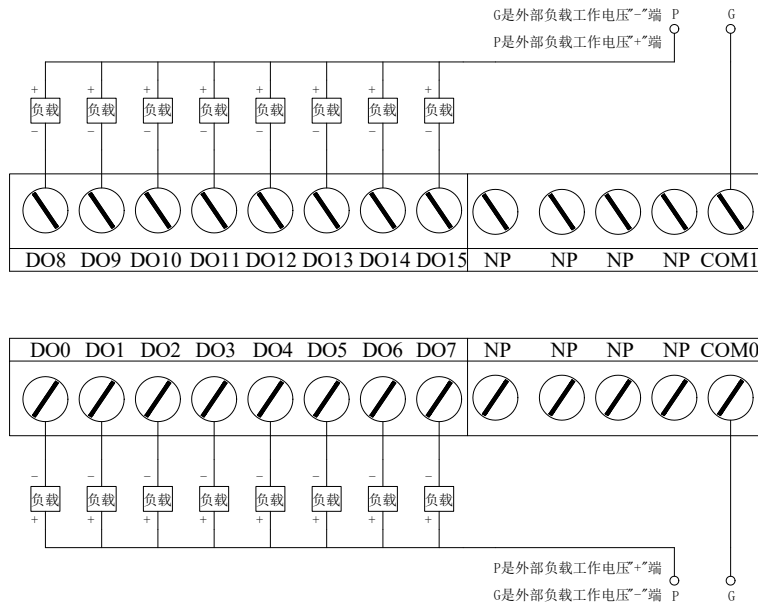
说明: “FF 00”置 1 标识; 若需要设置断开, “输出状态”需设置成 “00 00”。

➤ 典型接线图

■ 电源及通讯接线示意图



■ 外部负载接线示意图



注：接入的负载可驱动线圈为 DC3.3V、DC 5V、DC 12V、DC 24V、DC 48V 等在 DC 60V 以内的继电器，或直接驱动 DC 60V 以内、限定功率（ $I_{max} < 0.5A @ DC 60V_{max}$ ）内的电磁阀等负载。