

ZM11-32DO_r

32 通道隔离型开关量输出模块

➤ 产品介绍

ZM11-32DO_r V2.0 版本系列模块是一款新升级且高性价比的开关量输出模块，输出端光电隔离，32 通道 MOS 管输出，输出电流高达 500mA，支持 RS-232 通讯接口，支持标准 MODBUS-RTU 从站通讯规约，10~30V 宽输入直流电源、外形小巧、可靠性高，可广泛应用于各种工业测量与控制系统。

➤ 产品特点

- 采用全新 AVR 单片机，抗干扰能力强，长期稳定运行；
- IO 点、电源、通讯相互隔离；
- 分 2 组输出，每组 16 通道，各通道均采用光电隔离输出方式；
- 引线式 RS232 通信接口，可与业界流行的组态软件 (Intouch、Flx、组态王、力控、太力等)或可编程控制器 PLC (西门子、施耐德、欧姆龙等) 通信。

➤ 产品型号及定义



开关量输出通道数及类型

- 8DOR: 8通道继电器输出 (常开、常闭触点, 独立通道)
- 16DOR: 16通道继电器输出 (常开触点, 独立通道)
- 16DOI: 16通道晶闸管输出 (交流信号开关控制)
- 16DOT: 16通道开关量输出 (MOS管)
- 24DOT: 24通道开关量输出 (MOS管)
- 32DOT: 32通道开关量输出 (MOS管)

通讯协议及接口类型选择

- 0: MODBUS RTU RS485
- 1: MODBUS TCP RJ45
- 2: MODBUS RTU RS232

输出方式代码

- 0: 特殊定制
- 1: MOS管型: 触点负载 $I_{max}=0.5A@DC\ 24V$, $V_{max}=DC\ 60V$;
继电器型: DC24V/AC220V, 额定电流3A/5A
晶闸管型: AC18-250V, 单通道电流 $\leq 1A$, 负载总电流 $<8A$

销售电话: (0838) 3081995 15983845957

➤ 产品主要参数

工作电源	
工作电压	DC 10~30V
电源防护	防浪涌、防电源反接、防过载
功耗	$\approx 1.4W$ (全负荷运行)
开关量输出	
通道数、类型	32 路 MOS 管 (光电隔离)
防护	防反接、过载保护
驱动参数	驱动电压 $V_{max} < DC60V$, $I_{max} < 500mA$
输出逻辑	逻辑 1 导通, 逻辑 0 断开

通讯	
类型、协议	RS232, MODBUS-RTU
通讯保护	通讯隔离, 隔离电压 2500V, 防雷击保护
地址	1~127
波特率	1200/2400/4800/9600/19200/ 38400/57600/115200 bps
校验位	无校验
数据位	8 位
停止位	1 位

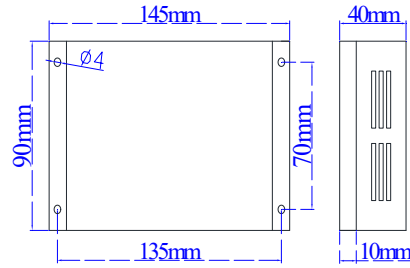
安装		使用环境	
外形尺寸	(长 x 宽 x 高): 145×90×40(mm)	存储温度	-20~80 °C
安装方式	35mm DIN 导轨安装 /M4×16mm 螺丝安装	工作温度	-10~+60°C
		相对湿度	20~90% (非凝结)
端子类型	可拔插式接线端子	防护等级	IP20 (常规配置)

网址: <http://www.dyxjplc.com>

➤ 产品外形尺寸、安装

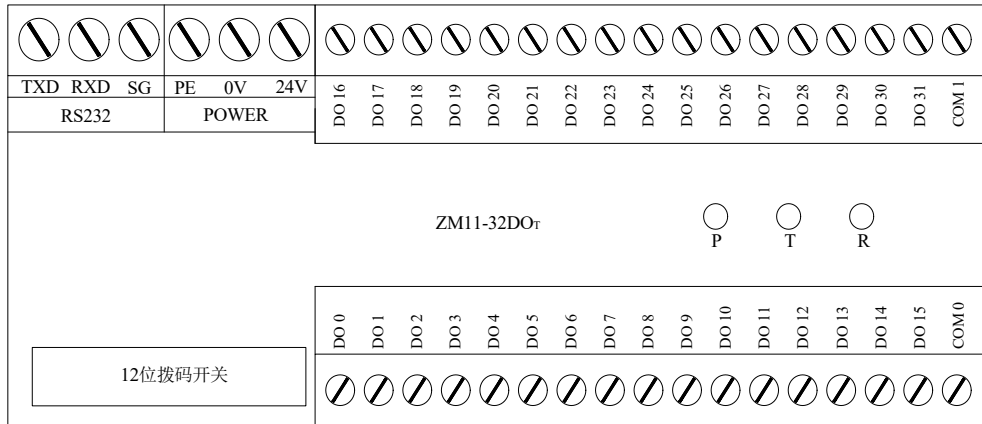


35mm DIN 导轨安装



螺丝安装

➤ 端子图



➤ 指示灯

P: 工作电源指示灯 (正常时常亮)

T: 通讯发送指示灯 (正常时闪烁)

R: 通讯接收指示灯 (正常时闪烁)

DO 0~31: 依次对应第 1~32 输出状态的指示灯, 闭合时亮, 断开时灭

➤ 拨码开关定义

模块地址							波特率			终端电阻	
1	2	3	4	5	6	7	8	9	10	11	12

模块地址 (0~127)、波特率 (2.4K、4.8K、9.6K、19.2K、38.4K、57.6K、115.2K)、

终端电阻设置参见模块面板提示。

模块出厂设置——9600, n, 8, 1 (9600BPS, 无校验, 8 位数据位, 1 位停止位), 若客户需要数据位 7 位和奇/偶校验方式时, 订购时需另行说明。

注: 地址、波特率用 12 位拨码开关设置且可带电修改; 地址、波特率是二进制表示方式, 低位在前, 终端电阻无效。

➤ 端子定义

编号	端子定义	注释
1	DO 0	第 1 路开关量输出端
2	DO 1	第 2 路开关量输出端
3	DO 2	第 3 路开关量输出端
4	DO 3	第 4 路开关量输出端
5	DO 4	第 5 路开关量输出端
6	DO 5	第 6 路开关量输出端
7	DO 6	第 7 路开关量输出端
8	DO 7	第 8 路开关量输出端
9	DO 8	第 9 路开关量输出端
10	DO 9	第 10 路开关量输出端
11	DO 10	第 11 路开关量输出端
12	DO 11	第 12 路开关量输出端
13	DO 12	第 13 路开关量输出端
14	DO 13	第 14 路开关量输出端
15	DO 14	第 15 路开关量输出端
16	DO 15	第 16 路开关量输出端
17	COM 0	第 1 组开关量输出公共端 (与 COM 1 电气特性一样)
18	TXD	外接 RS232 口的接收端 RXD (例: 与 DB9: 2 相接)
19	RXD	外接 RS232 口的发送端 TXD (例: 与 DB9: 3 相接)
20	SG	外接 RS232 口的信号地 SG (例: 与 DB9: 5 相接)
21	PE	电源地
22	0V	工作电源“-”端

23	24V	工作电源“+”端
24	DO 16	第 17 路开关量输出端
25	DO 17	第 18 路开关量输出端
26	DO 18	第 19 路开关量输出端
27	DO 19	第 20 路开关量输出端
28	DO 20	第 21 路开关量输出端
29	DO 21	第 22 路开关量输出端
30	DO 22	第 23 路开关量输出端
31	DO 23	第 24 路开关量输出端
32	DO 24	第 25 路开关量输出端
33	DO 25	第 26 路开关量输出端
34	DO 26	第 27 路开关量输出端
35	DO 27	第 28 路开关量输出端
36	DO 28	第 29 路开关量输出端
37	DO 29	第 30 路开关量输出端
38	DO 30	第 31 路开关量输出端
39	DO 31	第 32 路开关量输出端
40	COM 1	第 2 组开关量输出公共端（与 COM 0 电气特性一样）

➤ MODBUS-RTU 寄存器定义

PLC 地址	MODBUS 地址	数据内容	功能码（十进制）	长度
00001	0X 00	第 1 路开关量输出	01（读）、05（写单个线圈）、15（写多个线圈）	1 bit
00002	0X 01	第 2 路开关量输出		1 bit
00003	0X 02	第 3 路开关量输出		1 bit
.....				
00032	0X1F	第 32 路开关量输出	01（读）、05（写单个线圈）、15（写多个线圈）	1 bit
40001	0X 00	第 1~16 路开关量输出	03、06、16	1 WORD
40002	0X 01	第 17~32 路开关量输出	03、06、16	1 WORD

➤ 通讯示例（站地址 01）

例1：01 功能码查询开关量输出状态（读取32路开关量输出状态）

接收：01 01 00 00 00 20 3D D2

返回：01 01 04 02 04 08 10 BD A4

站地址	功能码	首地址		寄存器个数		CRC校验码	
01	01	00	00	00	20	3D	D2

站地址	功能码	占用字节数	DO 1~8数据	DO 9~16数据	DO 17~24数据	DO 25~32数据	CRC校验码	
01	01	04	02	04	08	10	BD	A4

说明：“02 04 08 10”按位解析“00000010”、“00000100”、“00001000”、“00010000”第 2、11、20、29 通道闭合，其它通道断开。

例2：15 功能码设置开关量输出（设置第 2、11、20、29 路开关量闭合，其它路断开）

接收：01 0F 00 00 00 20 04 02 04 08 10 82 FD

返回：01 0F 00 00 00 20 54 13

站地址	功能码	首地址		寄存器个数	占用字节数	DO1~8 状态	DO9~16 状态	DO17~24 状态	DO25~32 状态	CRC校验码		
01	0F	00	00	00	20	04	02	04	08	10	82	FD

站地址	功能码	首地址		寄存器个数	CRC校验码		
01	0F	00	00	00	20	54	13

说明：DO1~32 “02 04 08 10”按位解析“00000010”、“00000100”、“00001000”、“00010000”。

例3：05 功能码设置开关量输出（设置第 15 通道闭合）

接收：01 05 00 0E FF 00 ED F9

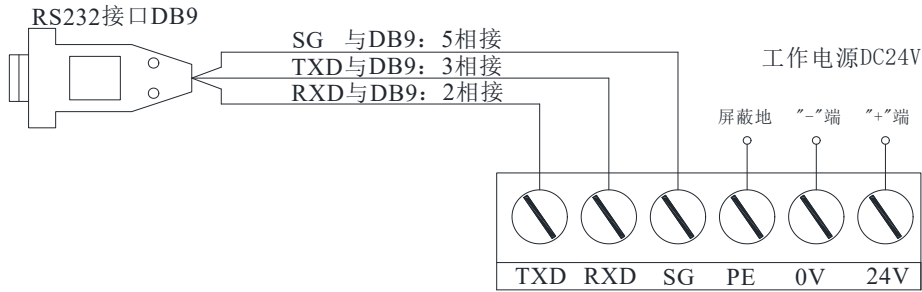
返回：01 05 00 0E FF 00 ED F9

站地址	功能码	首地址		输出状态	CRC校验码		
01	05	00	0E	FF	00	ED	F9

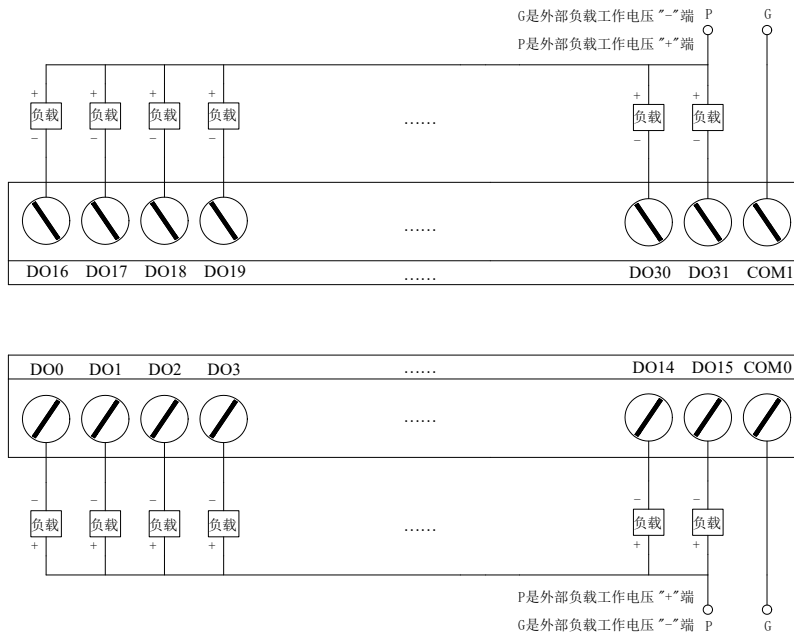
说明：“FF 00”置 1 标识；若需要设置断开，“输出状态”需设置成“00 00”。

➤ 典型接线图

■ 电源及通讯接线示意图



■ 外部负载接线示意图



注：接入的负载可驱动线圈为 DC3.3V、DC 5V、DC 12V、DC 24V、DC 48V 等在 DC 60V 以内的继电器，或直接驱动 DC 60V 以内、限定功率（ $I_{max} < 0.5A @ DC 60V_{max}$ ）内的电磁阀等负载。