

## ZM11-8DO<sub>R</sub>

### 8 通道常开、常闭型继电器输出模块

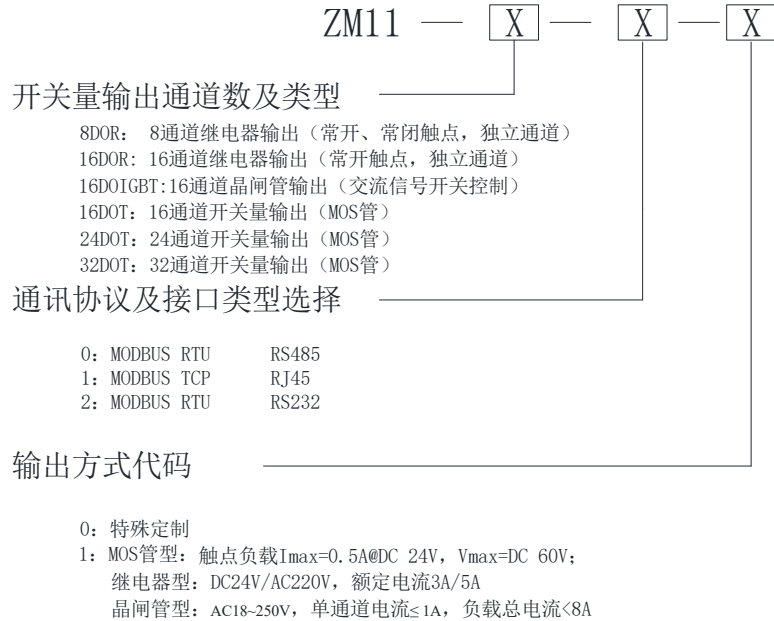
#### ➤ 产品介绍

ZM11-8DO<sub>R</sub> V2.0 版本系列模块是一款新升级且高性价比的继电器输出模块，8 通道继电器常开、常闭触点输出，输出触点可接 DC24 或 AC220V，触点可承受高达 3A 的额定电流，支持 RS-232 通讯接口，支持 MODBUS-RTU 从站通讯规约，10~30V 宽输入直流电源、外形小巧、可靠性高，广泛应用于各种工业测量与控制系统。

#### ➤ 产品特点

- 采用全新 AVR 单片机，抗干扰能力强，长期稳定运行；
- IO 点、电源、通讯相互隔离；
- 8 路输出，独立通道，常开、常闭触点，DC24V/AC220V 的负载都可使用；
- 引线式 RS232 通信接口，可与业界流行的组态软件 (Intouch、Flx、组态王、力控、太力等)或可编程控制器 PLC (西门子、施耐德、欧姆龙等) 通信。

#### ➤ 产品型号及定义



#### ➤ 产品主要参数

工作电源	
工作电压	DC 10~30V
电源防护	防浪涌、防电源反接、防过载
功耗	≈4.4W(全负荷运行)
开关量输出	
通道数、类型	8 路继电器 (常开、常闭型)
触点参数	3A@AC220V / DC24V
输出逻辑	逻辑 1 导通, 逻辑 0 断开

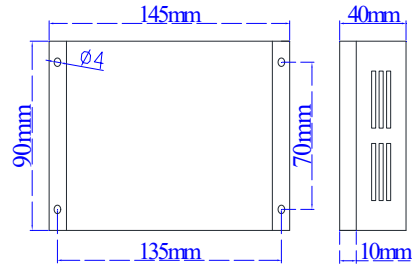
通讯	
类型、协议	RS232, MODBUS-RTU
通讯口参数	通讯隔离, 隔离电压 2500V, 防雷击
地址	1~127
波特率	1200/2400/4800/9600/19200/38400/57600/115200 bps
校验位	无校验
数据位	8 位
停止位	1 位

安装		使用环境	
外形尺寸	(长 x 宽 x 高): 145×90×40(mm)	存储温度	-20~80 °C
安装方式	35mm DIN 导轨安装 /M4×16mm 螺丝安装	工作温度	-10~+60°C
		相对湿度	20~90% (非凝结)
端子类型	可拔插式接线端子	防护等级	IP20 (常规配置)

➤ 产品外形尺寸图

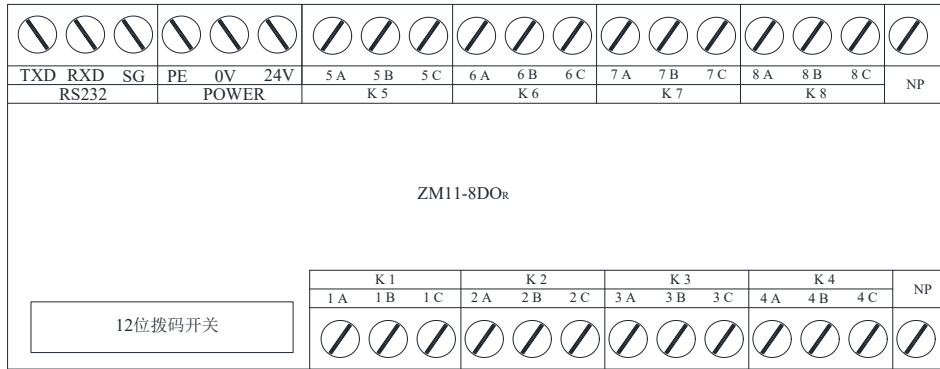


35mm DIN 导轨安装



螺丝安装

➤ 端子图



➤ 指示灯

P: 工作电源指示灯 (正常时常亮)

T: 通讯发送指示灯 (正常时闪烁)

R: 通讯接收指示灯 (正常时闪烁)

K1~K8: 依次对应 K1~K8 继电器输出状态的指示灯,触点闭合时亮,断开时灭

➤ 拨码开关定义

模块地址							波特率			终端电阻	
1	2	3	4	5	6	7	8	9	10	11	12

模块地址 (0~127)、波特率 (2.4K、4.8K、9.6K、19.2K、38.4K、57.6K、115.2K)、终端电阻设置参见模块面板提示。

模块出厂设置——9600, n, 8, 1 (9600BPS, 无校验, 8 位数据位, 1 位停止位), 若客户需要数据位 7 位和奇/偶校验方式时, 订购时需另行说明。

**注: 地址、波特率用 12 位拨码开关设置且可带电修改; 地址、波特率是二进制表示方式, 低位在前, 终端电阻无效。**

➤ 端子定义

编号	端子定义	注释
1	1 A	第 1 路继电器: A 是常闭触点, B 是公共端、C 是常开触点
2	1 B	
3	1 C	
4	2 A	第 2 路继电器: A 是常闭触点, B 是公共端、C 是常开触点
5	2 B	
6	2 C	
7	3 A	第 3 路继电器: A 是常闭触点, B 是公共端、C 是常开触点
8	3 B	
9	3 C	
10	4 A	第 4 路继电器: A 是常闭触点, B 是公共端、C 是常开触点
11	4 B	
12	4 C	
13	NP	空端子, 无电气特性, 可作转接端子使用
14	TXD	外接 RS232 口的接收端 RXD (例: 与 DB9: 2 相接)
15	RXD	外接 RS232 口的发送端 TXD (例: 与 DB9: 3 相接)
16	SG	外接 RS232 口的信号地 SG (例: 与 DB9: 5 相接)
17	GND	电源地
18	0V	工作电源“-”端
19	24V	工作电源“+”端
20	5A	第 5 路继电器: A 是常闭触点, B 是公共端、C 是常开触点
21	5B	
22	5C	
23	6A	

24	6 B	第 7 路继电器：A 是常闭触点，B 是公共端、C 是常开触点
25	6 C	
26	7 A	
27	7 B	
28	7 C	第 8 路继电器：A 是常闭触点，B 是公共端、C 是常开触点
29	8 A	
30	8 B	
31	8 C	
32	NP	空端子，无电气特性，可作转接端子使用

➤ MODBUS-RTU 寄存器定义

开关量输出寄存器

PLC 地址	MODBUS 地址	数据内容	功能码（十进制）	长度
00001	0X 00	第 1 路继电器 K1 输出	01（读）、05（写单个线圈）、15（写多个线圈）	1 bit
00002	0X 01	第 2 路继电器 K2 输出		1 bit
00003	0X 02	第 3 路继电器 K3 输出		1 bit
.....				
00008	0X 07	第 8 路继电器 K8 输出	01（读）、05（写单个线圈）、15（写多个线圈）	1 bit
40001	0X 00	第 1~8 路继电器输出	03、06、16	1 WORD

➤ 通讯示例

例 1：01 号功能码查询继电器状态

接收：01 01 00 00 00 08 3D CC

返回：01 01 01 01 90 48

站地址	功能码	首地址	寄存器个数	CRC 校验码
01	01	00 00	00 08	3D CC

站地址	功能码	占用字节数	DO 1~8 数据	CRC 校验码
01	01	01	01	90 48

说明：DO 1~8 数据按位解析 00000001，第 1 路继电器闭合

例 2：15 功能码设置继电器输出

接收：01 0F 00 00 00 08 01 01 BE F8

返回：01 0F 00 00 00 08 54 0D

站地址	功能码	首地址	寄存器个数	占用字节数	线圈状态	CRC 校验码
01	0F	00 00	00 08	01	93	BE F8

站地址	功能码	首地址	寄存器个数	CRC 校验码
01	0F	00 00	00 08	54 0D

说明：8 路数据为 0x 93，设置成第 1、2、5、8 路继电器闭合

例 3：05 功能码设置继电器输出

接收：01 05 00 00 FF 00 8C 3A

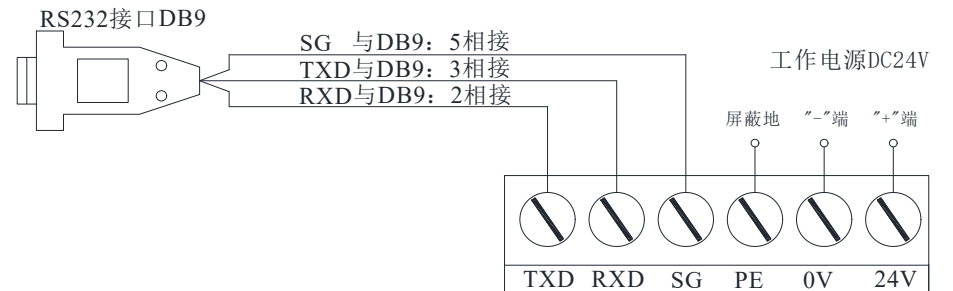
返回：01 05 00 00 FF 00 8C 3A

站地址	功能码	首地址	输出状态	CRC 校验码
01	05	00 00	FF 00	8C 3A

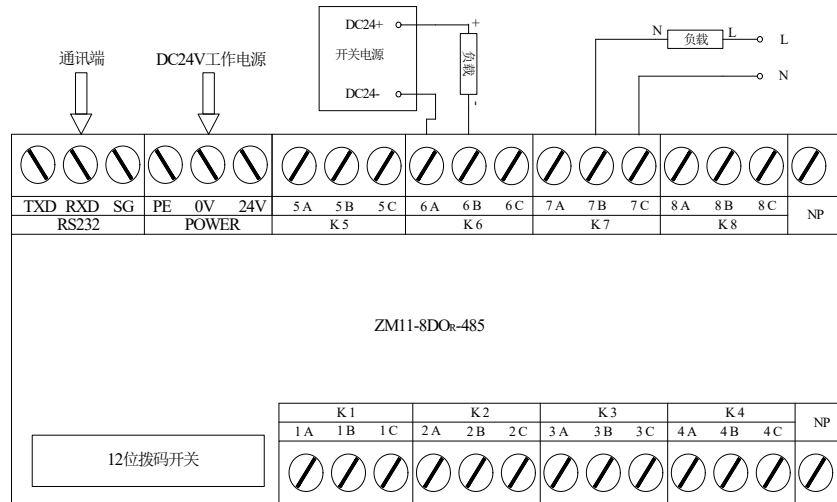
说明：设置第 1 通道继电器线圈闭合。“FF 00”置 1 标识；若需要设置断开，“输出状态”需设置成“00 00”。

➤ 典型接线图

■ 电源及通讯接线



■ 外部接线示意图



注：据上图，继电器输出为常开、常闭型触点，可外接 DC 24V 或 AC 220V。